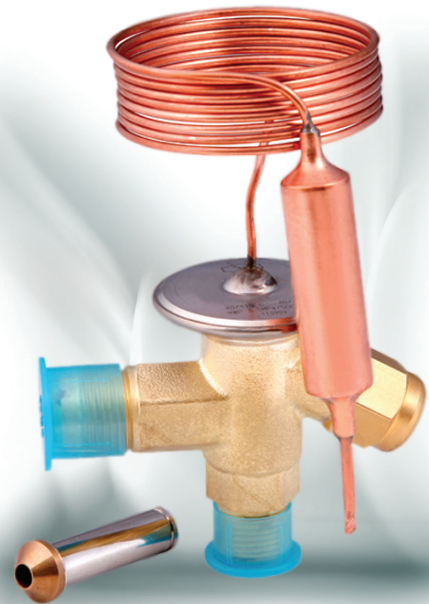




Термостатический запорный клапан

Термостатические запорные клапаны используются для регулировки массового расхода хладагента на входе в испаритель с одновременным контролем перегрева хладагента на выходе испарителя. Их можно использовать с различными хладагентами во всех рабочих условиях. К возможным применениям относятся системы охлаждения, такие как морозильные камеры, мороженицы, влагопоглотители, а также кондиционеры воздуха и тепловые насосы в различных диапазонах температур испарения.



ФУНКЦИОНАЛЬНЫЕ ОСОБЕННОСТИ

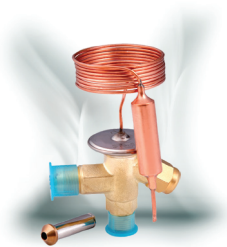
- СМЕННЫЙ ЖИКЛЕР КЛАПАНА, УНИФИКАЦИЯ СКЛАДСКИХ ЗАПАСОВ, УДОБСТВО ВЫБОРА ПРОИЗВОДИТЕЛЬНОСТИ И РЕМОНТА
- В ТЕРМОБАЛЛОНЕ ПРИМЕНЕНА ТЕХНОЛОГИЯ ПЕРЕКРЕСТНОГО ЗАПОЛНЕНИЯ, ОБЕСПЕЧИВАЮЩАЯ ОДИНАКОВУЮ СТЕПЕНЬ ПЕРЕГРЕВА НА ВСЕМ ДИАПАЗОНЕ ТЕМПЕРАТУР ИСПАРЕНИЯ
- ВОЗМОЖНА ПОСТАВКА КЛАПАНОВ С ФУНКЦИЕЙ МОР (МАКСИМАЛЬНОЕ РАБОЧЕЕ ДАВЛЕНИЕ) ДЛЯ ПРЕДОТВРАЩЕНИЯ ВЫХОДА ИЗ СТРОЯ ДВИГАТЕЛЯ КОМПРЕССОРА ИЗ-ЗА ИЗБЫТОЧНОГО ДАВЛЕНИЯ ИСПАРЕНИЯ.
- ШИРОКИЙ ДИАПАЗОН ТЕМПЕРАТУР ИСПАРЕНИЯ
- СТАБИЛЬНЫЕ ХАРАКТЕРИСТИКИ УПРАВЛЕНИЯ ПЕРЕГРЕВОМ

ОСНОВНЫЕ ТЕХНИЧЕСКИЕ ХАРАКТЕРИСТИКИ

- Применяется со всеми распространенными гидрохлорфторуглеродными и гидрофторуглеродными хладагентами, такими как: R22, R134a, R404A, R407C, R410A, R507
- Мин. / макс. температура атмосферы: от -35 до +55°C
- TS мин./макс.: -40°C/+70°C или -60°C/+70°C
- PS: 3,5 МПа
- Относительная влажность: от 0 до 95%
- Аттестация: PED

ТЕХНИЧЕСКИЕ ПАРАМЕТРЫ

- Угловой клапан серии RFKA
- Впускное соединение с развальцовкой 3/8»
- Длина капиллярной трубки 1,5 м
- Уравнительный порт:
 - Тип RFKA развальцовка / развальцовка с соединением с развальцовкой 1/4";
 - Тип RFKA развальцовка / пайка с паяным соединением 6 мм



SANHUA серии RFKA Термостатический запорный клапан

Технические параметры

Хладагент	Модель	Номер по каталогу	Тип соединения	Темп. диапазон	MOP [°C]	Вых. размер	
			Вх. / Вых. / Внеш.	[°C]		развальц овка [дюйм]	пайка [мм]
R22	RFKA01-4.8-22	RFK-24001	flare / flare	-40 to +10	--	1/2	
	RFKA01E-4.8-13	RFK-24002	flare / flare / flare	-40 to +10	--	1/2	
	RFKA01-4.8-26	RFK-24003	flare / solder	-40 to +10	--		12
	RFKA01E-4.8-06	RFK-24004	flare / solder / solder	-40 to +10	--		12
	RFKA01-4.8-07	RFK-24005	flare / solder	-40 to +10	--	1/2	
	RFKA01E-4.8-08	RFK-24006	flare / solder / solder	-40 to +10	--	1/2	
R407C	RFKA02-5.2-24	RFK-24007	flare / flare	-40 to +10	--	1/2	
	RFKA02E-5.2-20	RFK-24008	flare / flare / flare	-40 to +10	--	1/2	
	RFKA02-5.2-27	RFK-24009	flare / solder	-40 to +10	--		12
	RFKA02E-5.2-28	RFK-24010	flare / solder / solder	-40 to +10	--		12
	RFKA02-5.2-32	RFK-24011	flare / solder	-40 to +10	--	1/2	
	RFKA02E-5.2-18	RFK-24012	flare / solder / solder	-40 to +10	--	1/2	
R404A / R507	RFKA03-3.4-21	RFK-24013	flare / flare	-40 to +10	--	1/2	
	RFKA03E-3.4-15	RFK-24014	flare / flare / flare	-40 to +10	--	1/2	
	RFKA03-3.4-03	RFK-24015	flare / solder	-40 to +10	--		12
	RFKA03E-3.4-02	RFK-24016	flare / solder / solder	-40 to +10	--		12
	RFKA03-3.4--09	RFK-24017	flare / solder	-40 to +10	--	1/2	
	RFKA03E-3.4-10	RFK-24018	flare / solder / solder	-40 to +10	--	1/2	
R134a	RFKA04-4.0-23	RFK-24019	flare / flare	-40 to +10	--	1/2	
	RFKA04E-4.0-19	RFK-24020	flare / flare / flare	-40 to +10	--	1/2	
	RFKA04-4.0-29	RFK-24021	flare / solder	-40 to +10	--		12
	RFKA04E-4.0-17	RFK-24022	flare / solder / solder	-40 to +10	--		12
	RFKA04-4.0-30	RFK-24023	flare / solder	-40 to +10	--	1/2	
	RFKA04E-4.0-31	RFK-24024	flare / solder / solder	-40 to +10	--	1/2	

Примечание: Клапаны с функцией MOP и с разными диапазонами температуры испарения для всех хладагентов поставляются на заказ.





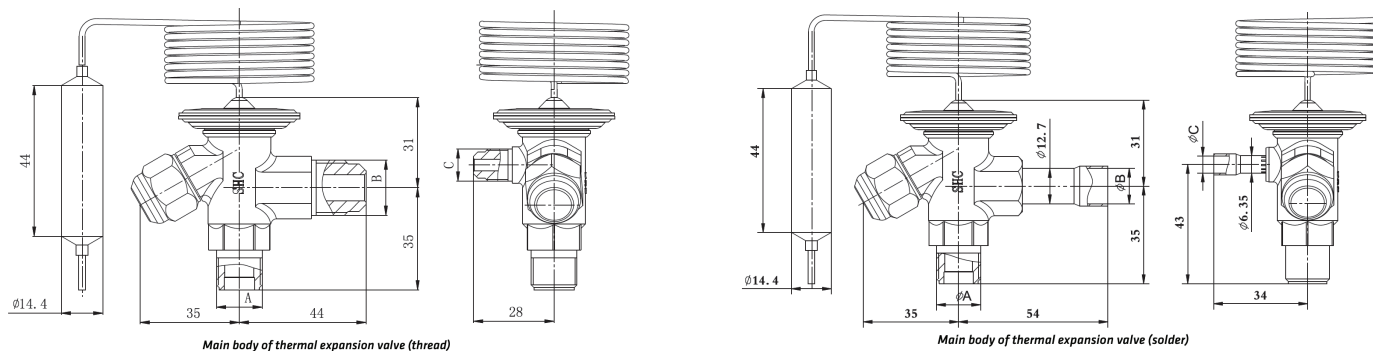
SANHUA серии RFKA Термостатический запорный клапан

НОМИНАЛЬНАЯ МОЩНОСТЬ

№	Номинальная мощность в кВт				Модель жиклера клапана	№ жиклера клапана по каталогу
	R22	R407C	R404A / R507C	R134a		
0X	0,5	0,5	0,35	0,33	RFKA-023-0X	RFK-24036
0	1,1	1,1	0,7	0,68	RFKA-023-00	RFK-24037
1	2,5	2,7	1,7	1,6	RFKA-023-01	RFK-24038
2	3,5	3,9	2,4	2,2	RFKA-023-02	RFK-24039
3	5,6	6,3	3,9	3,5	RFKA-023-03	RFK-24040
4	8,1	8,8	5,6	4,9	RFKA-023-04	RFK-24041
5	10,6	11,3	7,4	6,7	RFKA-023-05	RFK-24042
6	16,9	18,3	12	10,6	RFKA-023-06	RFK-24043

Примечание: Номинальная мощность при темп. испарения $t_{ev} = 5^{\circ}\text{C}$, $t_c = 38^{\circ}\text{C}$, рабочий перегрев 4K и переохлаждение 4K.

Габаритные размеры



Соединения портов

Впуск А	Выпуск В				Внешнее выравнивание С	
	Резьба	Резьба	Пайка внеш. диаметра фланца	Резьба	Пайка внеш. диаметра фланца	
	[дюйм]	[дюйм]	[мм]	[дюйм]	[мм]	[дюйм]
3/8	1/2	12	1/2	1/4	6	1/4

Примечание: Версия с пайкой внешнего диаметра фланца с дюймовыми размерами для выпускного порта В и для порта внешнего выравнивания С поставляется на заказ.

